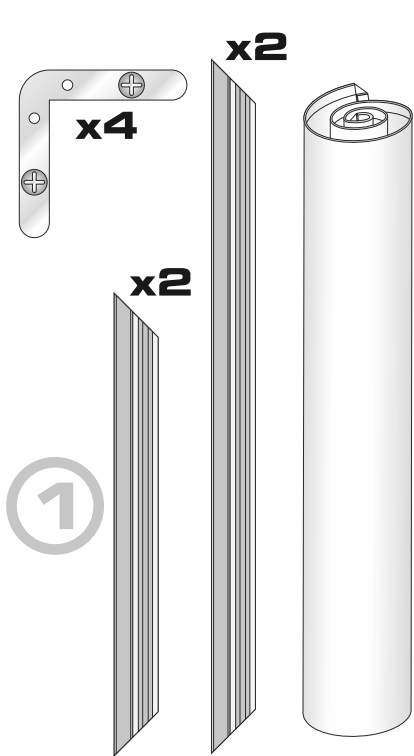
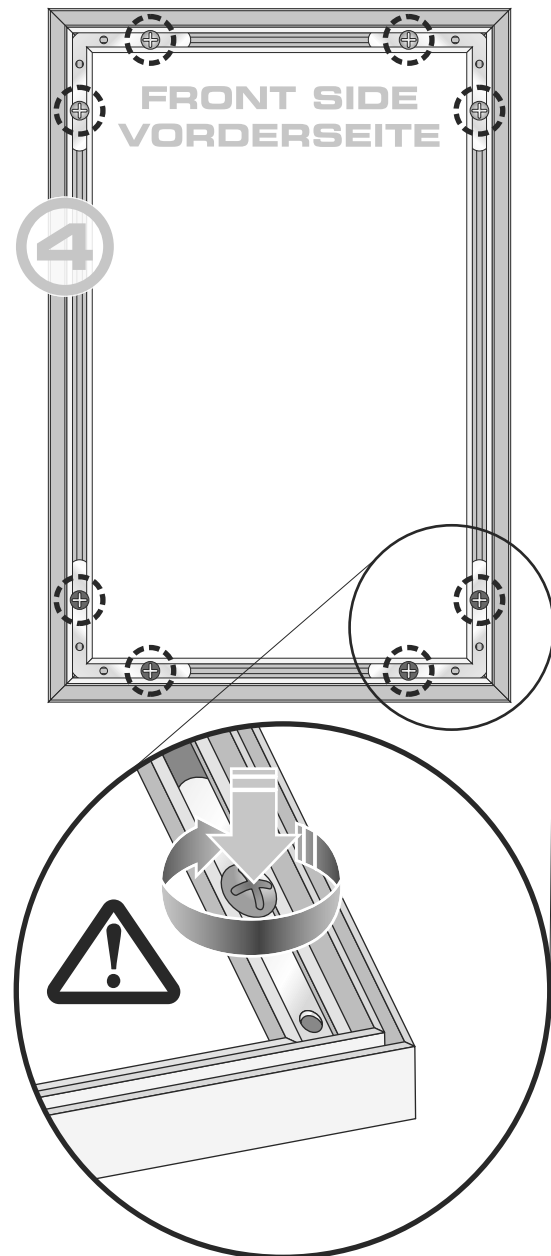
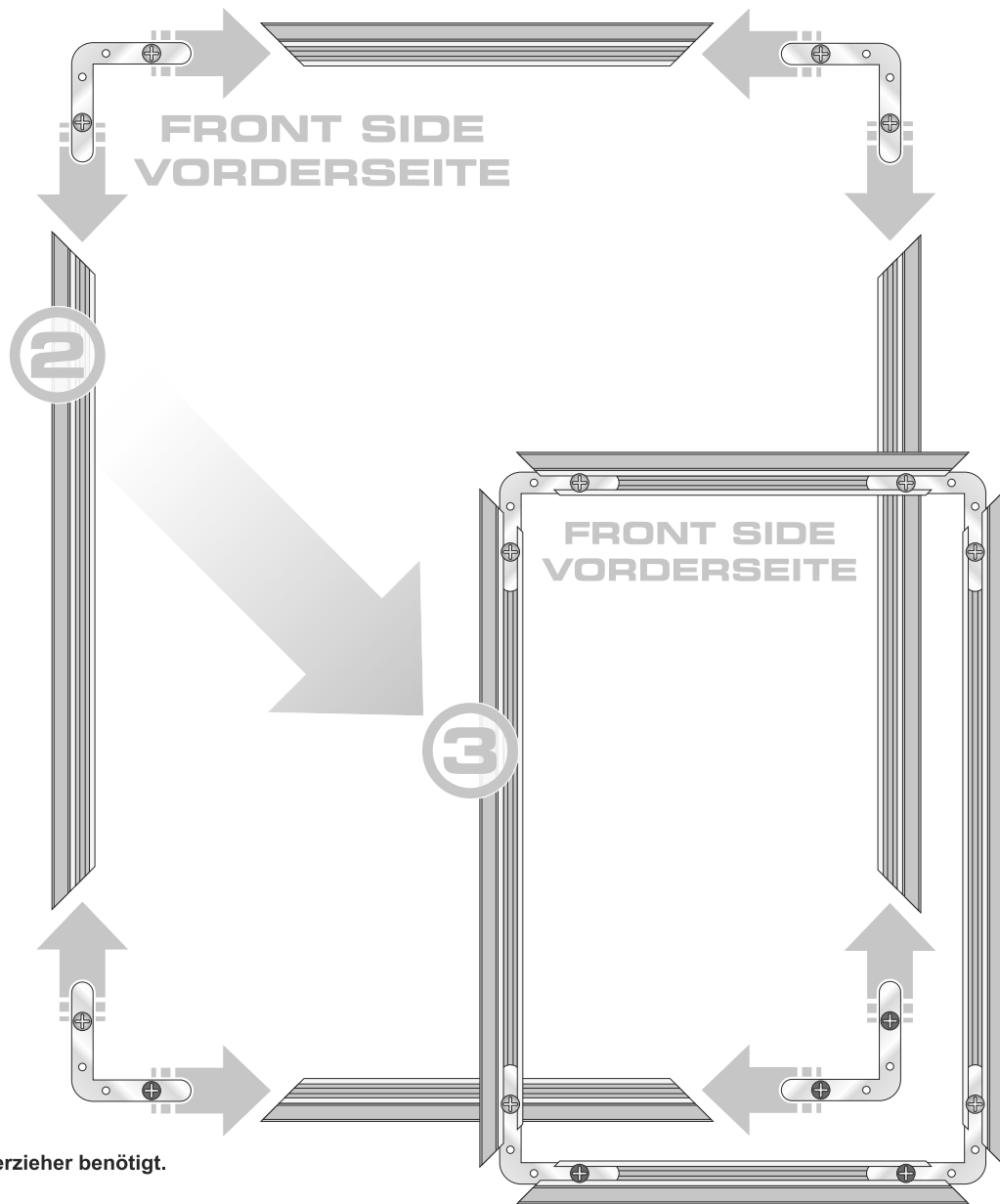


EN HOW TO INSTALL ALUMINIUM FRAME SLIM (ASSEMBLY GUIDE)

DE AUFBAUANLEITUNG FÜR ALURAHMEN SLIM



1

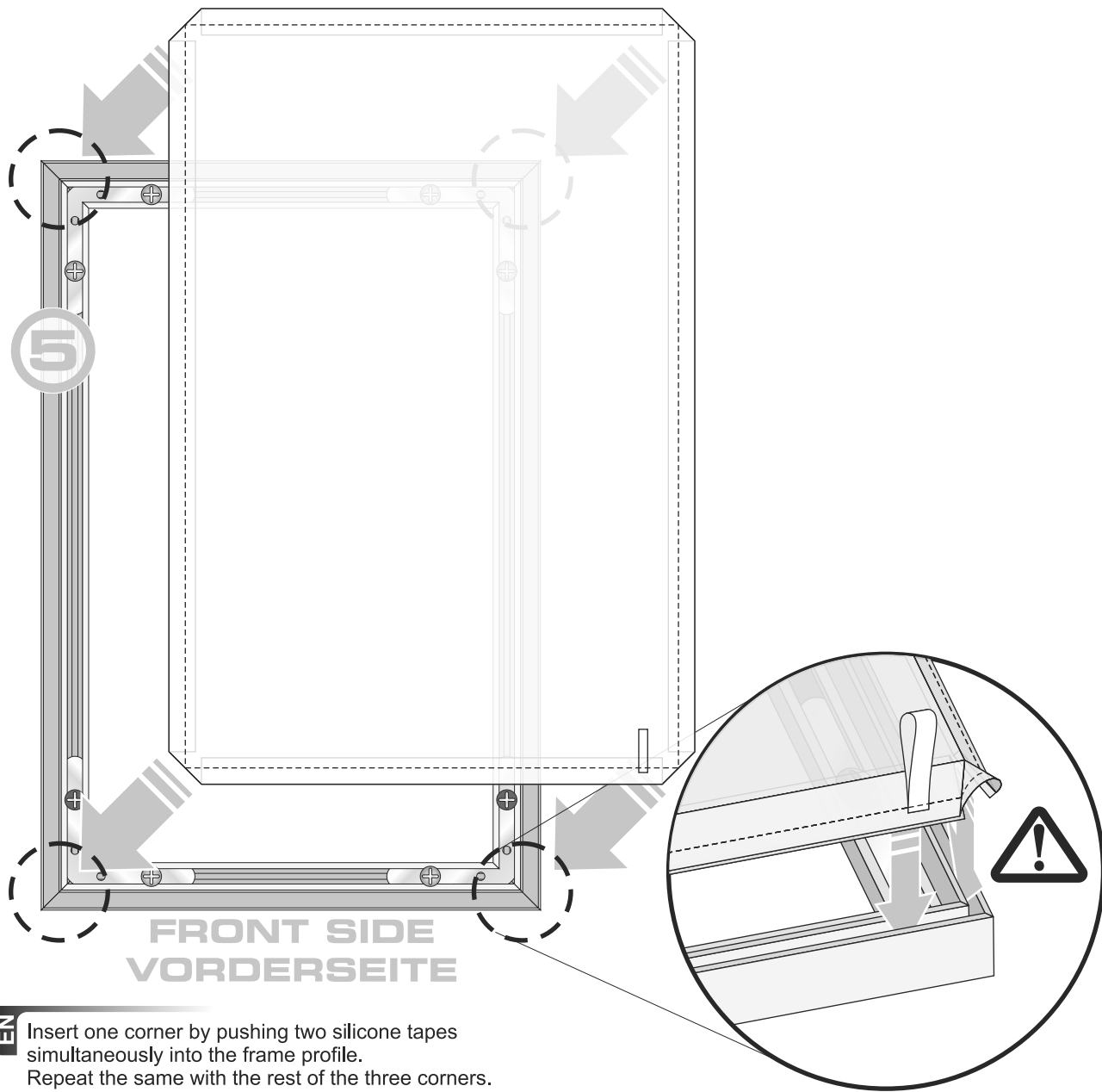


EN The aluminium frame set contains:
- 4 aluminium frame profiles
- 4 corner connectors with screws
- graphics with silicone tape

! To assemble the frame you will need a screwdriver. Screwdriver is not included.

DE Alurahmen-Set besteht aus:
- 4 Alurahmenprofile
- 4 Eckbindelemente mit Schrauben
- Druck mit Gummi Lippe

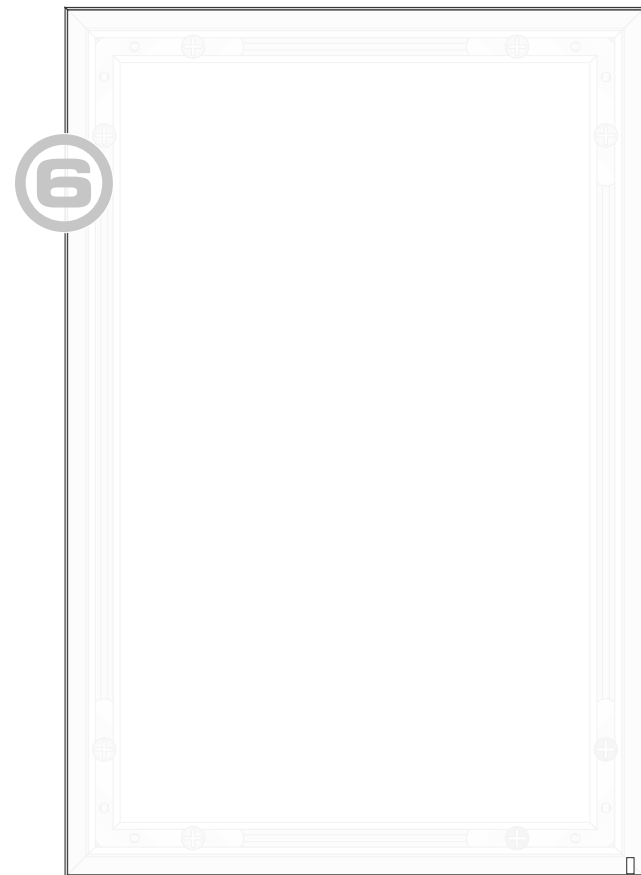
! Zur Montage wird ein Schraubenzieher benötigt. Dieser wird nicht mitgeliefert.



**FRONT SIDE
VORDERSEITE**

EN Insert one corner by pushing two silicone tapes simultaneously into the frame profile. Repeat the same with the rest of the three corners.

DE Um eine Bannerecke zu montieren, führen Sie die Gummibänder in den Rahmenprofil gleichzeitig hinein. Bei den restlichen Ecken gehen Sie bitte gleich um.



**FRONT SIDE
VORDERSEITE**